



תרמוסטט חדר אלקטרוני, 12VDC,

להתקנה תחת הטיח,

לפיקוד על יחידת מפוח-נחשון,

דרגה 1 קירור, 3 דרגות חימום.

ללא בורר קירור/חימום.

ST – אינו חוזר לאחר הפסקת חשמל

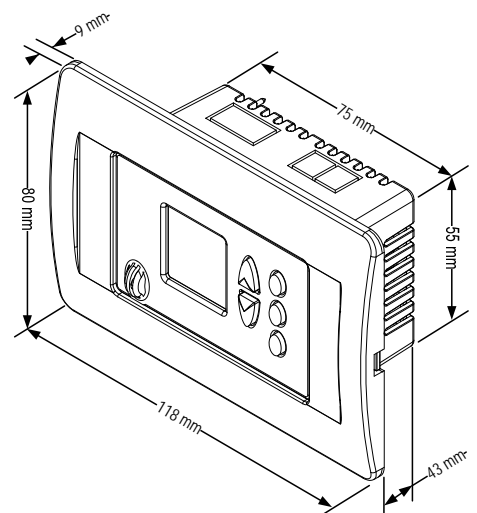
תכונות

- מתח עבודה 12VDC (דרוש ספק כח מתאים)
- מצב עבודה אוטומטי בלבד – ללא בורר קירור/חימום
- מעבר אוטומטי מקירור לחימום לפי דרישת טמפרטורה
- עם Dead Zone הניתן לכיוון בתחום 1...5°C
- מפוח 3 מהירויות + מהירות אוטומטית
- Start/Stop - אינו חוזר לאחר הפסקת חשמל - מתאים לחדרי מלון ואירוח שם דרושה האופציה להפסקה מרכזית של יח' המיזוג ע"י הפסקת מתח רגעית
- גבולות טמפרטורה לקירור ולחימום
- כיול טמפרטורה נמדדת (Offset)
- תצוגת LCD מוארת גדולה וברורה
- אפשרות להפעלת/כיבוי תאורה אחורית (Backlight)
- תצוגת טמפרטורה רצויה ומצויה
- אפשרות לתצוגת טמפרטורה רצויה בלבד
- אפשרות לנעילת לחצנים.
- לחצני הפעלה וכוון איכותיים (סיליקון)

נתונים טכניים

0°C÷50°C / 80%RH	טמפרטורת/לחות עבודה	12VDC	מתח עבודה
-10°C÷60°C / 80%RH	טמפרטורת/לחות אחסון	10°C÷30°C	תחום טמפרטורה נמדד
PC/ABS	סוג פלסטיק	±0.6°C	דיפרנציאל טמפרטורה
UL94V-0	עמידות לאש	NTC 50K@25°C	סוג רגש טמפרטורה
		ON, OFF, FAN, +, -	מפסקים/לחצנים

מידות



סכימת חיבורים

